

CORDOLO SPARTITRAFFICO DA M. 1,20

DA M. 1,80

DA M. 3,60

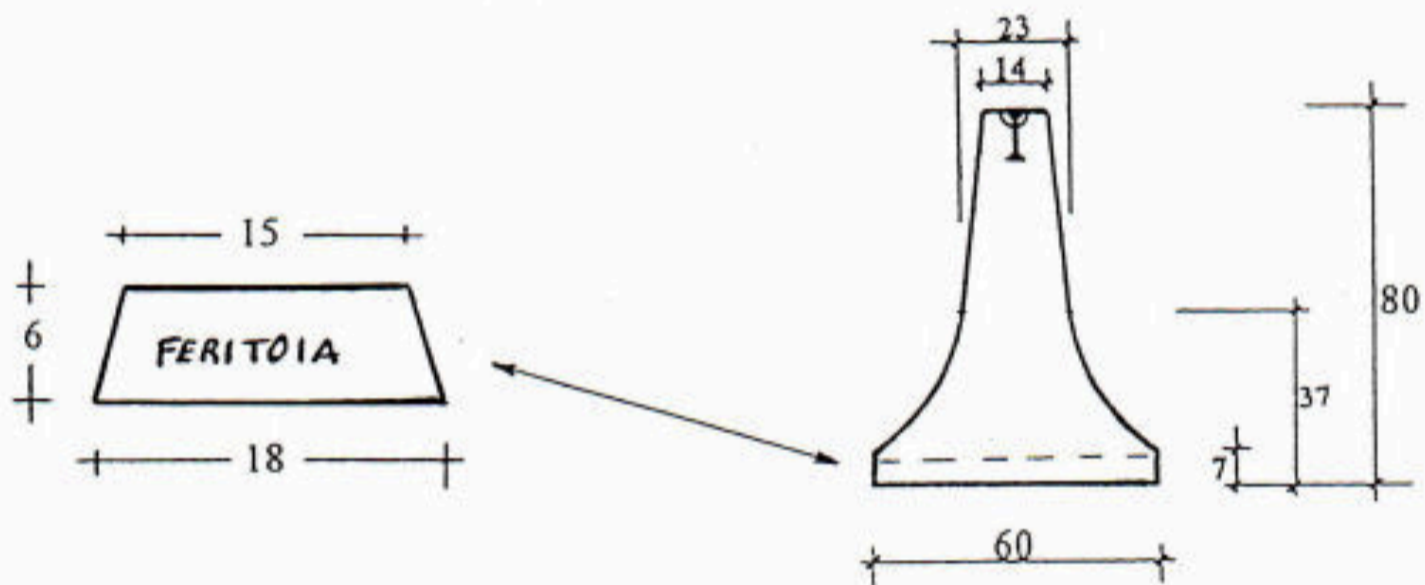
Armatura: una rete  $\phi$  5, maglia 20 x 20

CLS: Rck 250 - Peso: Kg/m. 520

Ganci: CSP 12 - 1 barra ancorante da 2,5 ton

CSP 18 - 1 barra ancorante da 2,5 ton

CSP 36 - 2 barre ancoranti da 2,5 ton



GANCI SOLLEVAMENTO

